

MAIL BOX



ALKOREA | TEL 02. 525. 2070 | www.ALKOREA.COM



MX-2

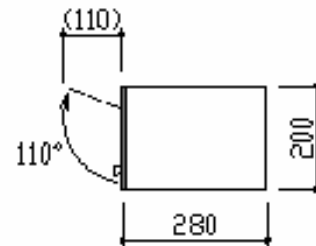
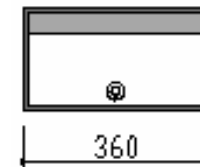


MX-2F

설치모습

제 품 사양

구 분	기 기 사양
모델형식	TAJIMA MAIL BOX (Model MX-2)
BOX 개폐	전입 / 전출 (단면TYPE)
사용환경	주변온도: 0℃~40℃, 상대습도:20%~80%RH
재 질	본체 : SUS304 CLEAR COATING
시건장치	버튼 식 숫자 조합장치
크기(표준)	가로:360mm, 세로:200mm, 깊이:280mm
가 격(원)	₩250,000
표기내용	호수번호 접착 식 실사출력 인쇄(별도)





설치모습



조립 부품



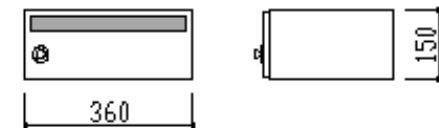
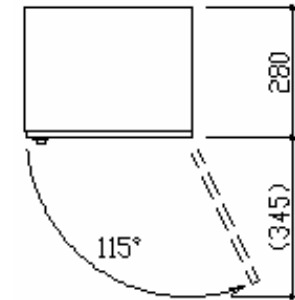
취부 부품

제 품 사양

구 분	기 기 사양
모델형식	TAJIMA MAIL BOX (Model MX-3)
BOX 개폐	전입 / 전출 (단면TYPE)
사용환경	주변온도: 0℃~40℃, 상대습도:20%~80%RH
재 질	본체 : SUS304 CLEAR COATING
시건장치	버튼 식 숫자 조합장치
크기(표준)	가로:360mm, 세로:150mm, 깊이:280mm
가 격(원)	₩160,000
표기내용	호수번호 접착 식 실사출력 인쇄(별도)



MX-3





설치모습



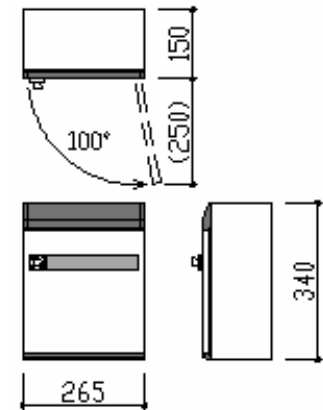
MX-5



MX-5F

제 품 사양

구 분	기 기 사양
모델형식	TAJIMA MAIL BOX (Model MX-5)
BOX 개폐	전입 / 전출 (단면TYPE)
사용환경	주변온도: 0℃~40℃, 상대습도:20%~80%RH
재 질	본체 : SUS304 CLEAR COATING
시건장치	버튼 식 숫자 조합장치
크기(표준)	가로:265mm, 세로:340mm, 깊이:150mm
가 격(원)	MX-5 : 160,000 MX-5F : 180,000
표기내용	호수번호 접착 식 실사출력 인쇄(별도)





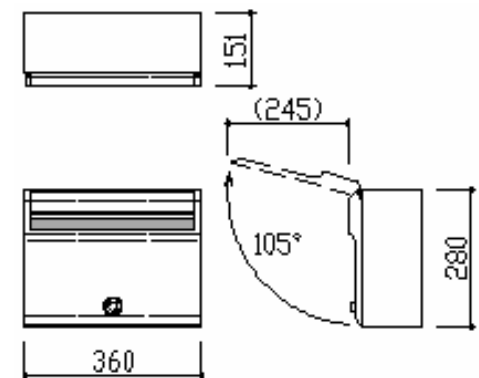
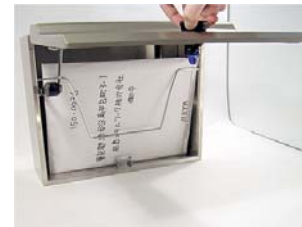
설치모습



MX-6

제 품 사양

구 분	기 기 사양
모델형식	TAJIMA MAIL BOX (Model MX-6)
BOX 개폐	전입 / 전출 (단면TYPE)
사용환경	주변온도: 0℃~40℃, 상대습도:20%~80%RH
재 질	본체 : SUS304 CLEAR COATING
시건장치	버튼 식 숫자 조합장치
크기(표준)	가로:360mm, 세로:280mm, 깊이:151mm
가 격(원)	₩160,000
표기내용	호수번호 접착 식 실사출력 인쇄(별도)





MX-7

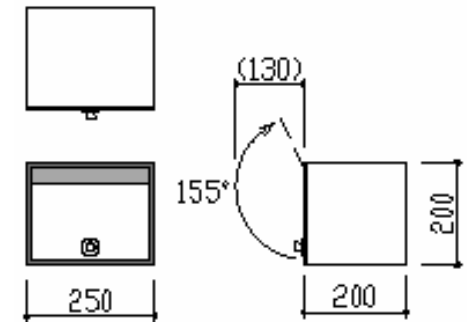


MX-7F

설치모습

제 품 사양

구 분	기 기 사양
모델형식	TAJIMA MAIL BOX (Model MX-7)
BOX 개폐	전입 / 전출 (단면TYPE)
사용환경	주변온도: 0℃~40℃, 상대습도:20%~80%RH
재 질	본체 : SUS304 CLEAR COATING
시건장치	버튼 식 숫자 조합장치
크기(표준)	가로:250mm, 세로:200mm, 깊이:200mm
가 격(원)	₩110,000
표기내용	호수번호 접착 식 실사출력 인쇄(별도)



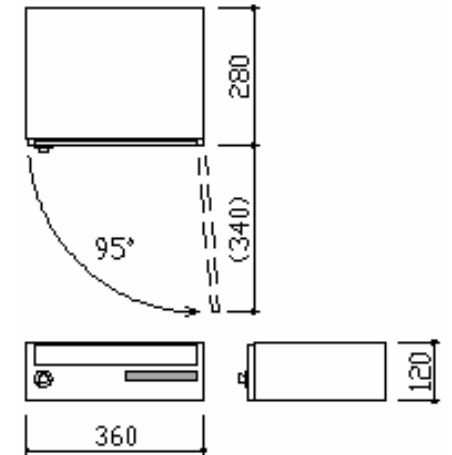


설치모습

MX-8F

제 품 사양

구 분	기 기 사양
모델형식	TAJIMA MAIL BOX (Model MX-8)
BOX 개폐	전입 / 전출 (단면TYPE)
사용환경	주변온도: 0℃~40℃, 상대습도:20%~80%RH
재 질	본체 : SUS304 CLEAR COATING
시건장치	버튼 식 숫자 조합장치
크기(표준)	가로:360mm, 세로:120mm, 깊이:280mm
가 격(원)	₩130,000
표기내용	호수번호 접착 식 실사출력 인쇄(별도)





MX-8-2 , MX-8-3, MX-8-4 제품사진



다이알 방식



버튼 방식



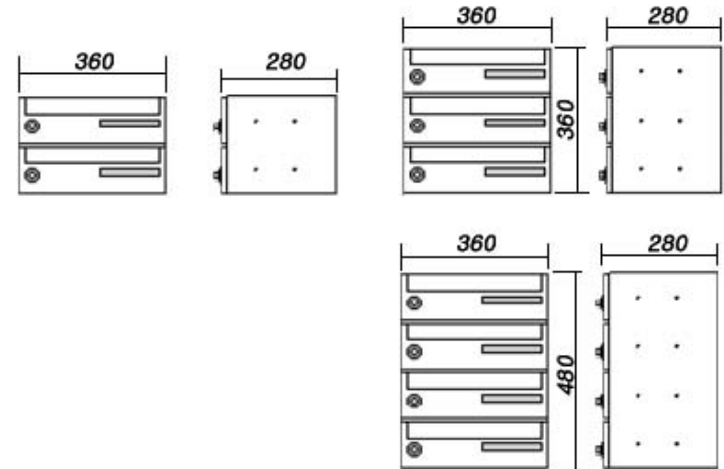
키 방식



푸쉬 버튼

제 품 사양

구 분	기 기 사양
모델형식	TAJIMA MAIL BOX (Model MX-8-2,3,4)
BOX 개폐	전입 / 전출 (단면TYPE)
사용환경	주변온도: 0℃~40℃, 상대습도:20%~80%RH
재 질	본체 : SUS304 CLEAR COATING
시건장치	버튼 식 숫자 조합장치
크기(표준)	가로:360mm, 세로:120mm, 깊이:280mm
가 격(원)	8-2:W250,000 8-3:W360,000 8-W4:480,000
표기내용	호수번호 접착 식 실사출력 인쇄(별도)





MX-10FC



MX-10HL



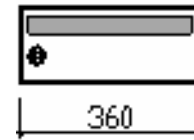
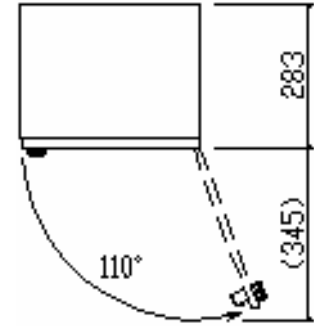
MX-10G



MX-10DS[집성목]



MX-10DL[집성목]



제품 사양

구 분	기 기 사 양
모델형식	TAJIMA MAIL BOX (Model MX-10)
BOX 개폐	전입 / 전출 (단면TYPE)
사용환경	주변온도: 0℃~40℃, 상대습도:20%~80%RH
재 질	본체 : SUS304 CLEAR COATING
시건장치	버튼 식 숫자 조합장치
크기(표준)	가로:360mm, 세로:150mm, 깊이:283mm
가 격(원)	₩ 170,000
표기내용	호수번호 접착 식 실사출력 인쇄(별도)



조립 부품



취부 부품



MX-11설치모습



MX-11,12,13,14



MX-11(300*150*380)



MX-12(300*300*380)



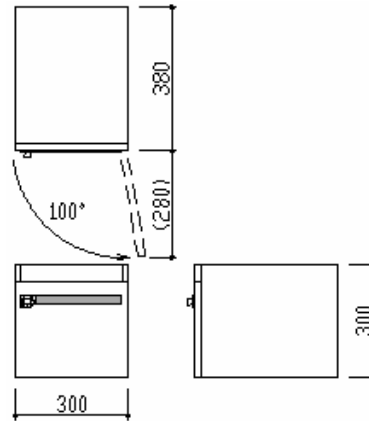
MX-13(300*600*380)



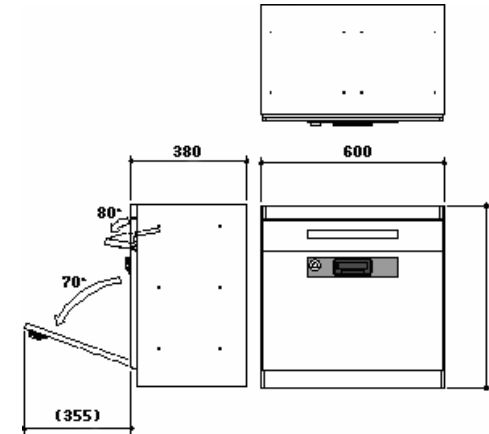
MX-14(600*600*380)

제 품 사양

구 분	기 기 사양
모델형식	TAJIMA MAIL BOX (Model MX-11, 12, 13,14)
BOX 개폐	전입 / 전출 (단면TYPE)
사용환경	주변온도: 0℃~40℃, 상대습도:20%~80%RH
재 질	본체 : SUS304 CLEAR COATING
시건장치	버튼 식 숫자 조합장치
크기(표준)	가로:300mm, 세로:300mm, 깊이:380mm
가 격(원)	11:270,000 12:400,000 13:930,000
표기내용	호수번호 접착 식 실사출력 인쇄(별도)



MX-12



MX-14



설치모습



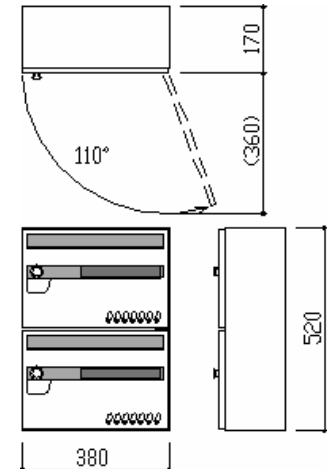
MX-16-4



MX-16-6

제 품 사양

구 분	기 기 사양
모델형식	TAJIMA MAIL BOX (Model MX-16)
BOX 개폐	전입 / 전출 (단면TYPE)
사용환경	주변온도: 0℃~40℃, 상대습도:20%~80%RH
재 질	본체 : SUS304 CLEAR COATING
시건장치	버튼 식 숫자 조합장치
크기(표준)	가로:380mm, 세로:260mm, 깊이:170mm
가 격(원)	MX-16-4:440,000, MX-16-6:650,000
표기내용	호수번호 접착 식 실사출력 인쇄(별도)





설치모습



MX-17-2



MX-17-3



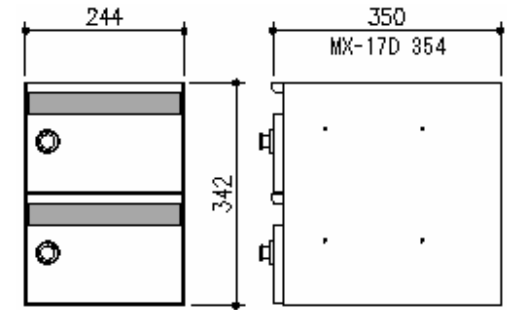
MX-17DS-2
[원목집성목]



MX-17DL-2
[원목집성목]

제 품 사양

구 분	기 기 사양
모델형식	TAJIMA MAIL BOX (Model MX-17)
BOX 개폐	전입 / 전출 (단면TYPE)
사용환경	주변온도: 0℃~40℃, 상대습도:20%~80%RH
재 질	본체 : SUS304 CLEAR COATING
시건장치	버튼 식 숫자 조합장치
크기(표준)	가로:244mm, 세로:342mm, 깊이:350mm
가 격(원)	17-2:220,000 17-3:330,000
표기내용	호수번호 접착 식 실사출력 인쇄(별도)



MX-17-2



설치모습



MX-18-2



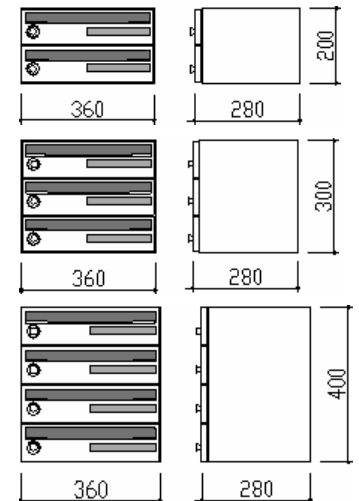
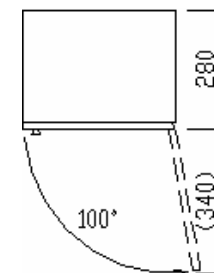
MX-18-3



MX-18-4

제 품 사양

구 분	기 기 사양
모델형식	TAJIMA MAIL BOX (Model MX-18)
BOX 개폐	전입 / 전출 (단면TYPE)
사용환경	주변온도: 0℃~40℃, 상대습도:20%~80%RH
재 질	본체 : SUS304 CLEAR COATING
시건장치	버튼 식 숫자 조합장치
크기(표준)	가로:360mm, 세로:100mm, 깊이:280mm
가 격(원)	18-2:250,000 18-3:330,000 18-4:420,000
표기내용	호수번호 접착 식 실사출력 인쇄(별도)



※ 건물벽 외부에서 수취하여 내부에선 우편물을 수거할 수 있는 형태임.



MX-40 앞면 (외부벽체 수취면)



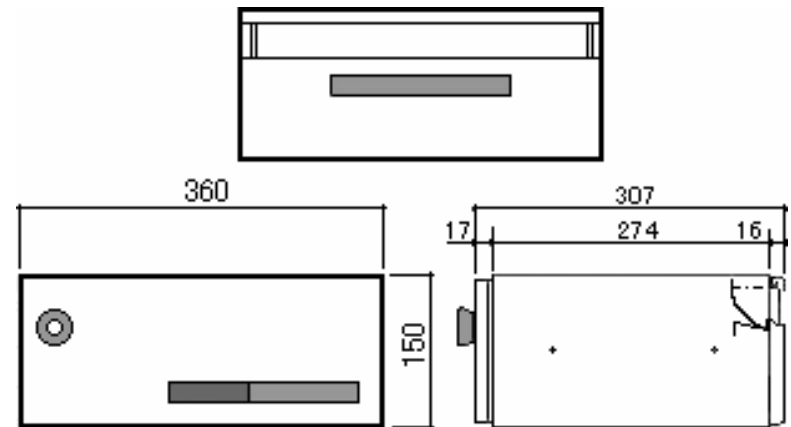
MX-40 뒷면 (내부벽체 수거면)



MX-40

제 품 사양

구 분	기 기 사양
모델형식	TAJIMA MAIL BOX (Model MX-40)
BOX 개폐	전입 / 전출 (양면 TYPE)
사용환경	주변온도: 0℃~40℃, 상대습도:20%~80%RH
재 질	본체 : SUS304 CLEAR COATING
시건장치	버튼 식 숫자 조합장치
크기(표준)	가로:360mm, 세로:150mm, 깊이:307mm
가 격(원)	₩170,000
표기내용	호수번호 접착 식 실사출력 인쇄(별도)





※ 단독 주택형 우편함



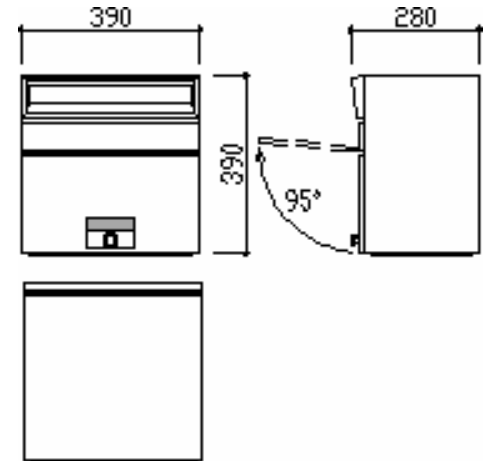
MX-303FW

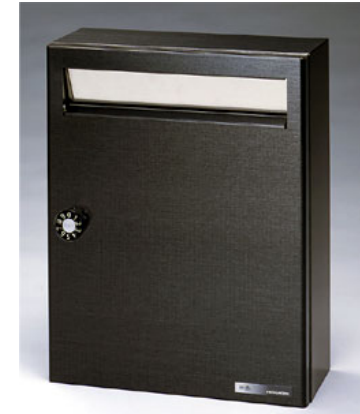


MX-303F(-)HL

제 품 사양

구 분	기 기 사양
모델형식	TAJIMA MAIL BOX (Model MX-303F)
BOX 개폐	전입 / 전출 (단면TYPE)
사용환경	주변온도: 0℃~40℃, 상대습도:20%~80%RH
재 질	본체 : SUS304 CLEAR COATING
시건장치	버튼 식 숫자 조합장치
크기(표준)	가로:390mm, 세로:390mm, 깊이:280mm
가 격(원)	MX-303FW:540,000 MX-303F(-)HL:550,000
표기내용	호수번호 접착 식 실사출력 인쇄(별도)





MX-310T

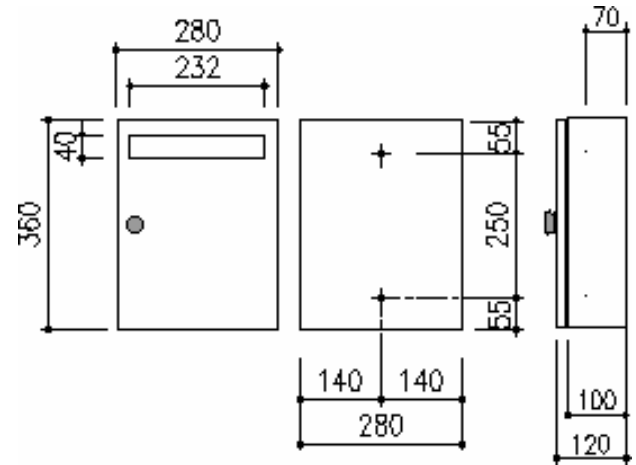
MX-310TB



설치모습

제 품 사양

구 분	기 기 사양
모델형식	TAJIMA MAIL BOX (Model MX-310T)
BOX 개폐	전입 / 전출 (단면TYPE)
사용환경	주변온도: 0℃~40℃, 상대습도:20%~80%RH
재 질	본체 : SUS304 CLEAR COATING
시건장치	버튼 식 숫자 조합장치
크기(표준)	가로:280mm, 세로:360mm, 깊이:120mm
가 격(원)	T:170,000 TB:260,000
표기내용	호수번호 접착 식 실사출력 인쇄(별도)

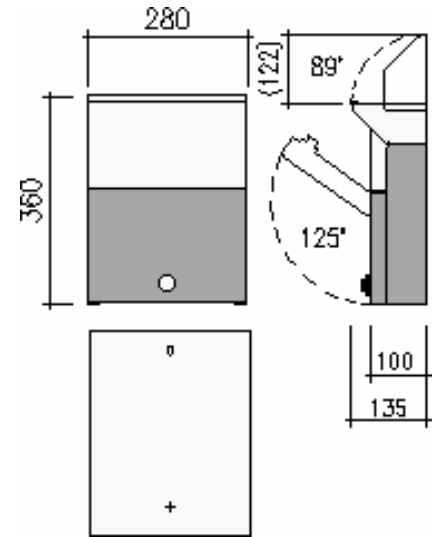




MX-311



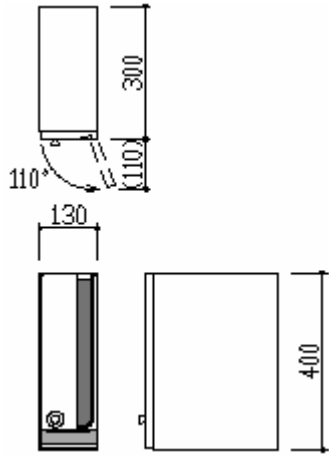
MX-311B



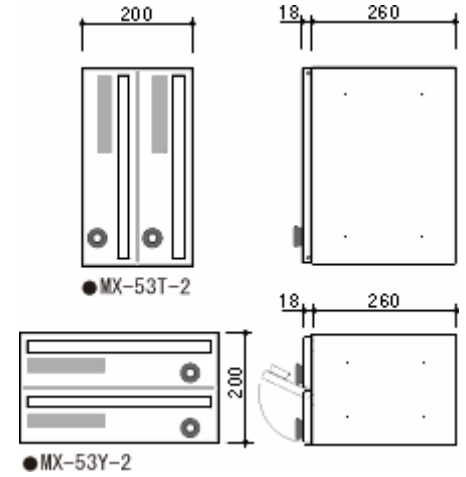
제품 사양

구분	기기 사양
모델형식	TAJIMA MAIL BOX (Model MX-311)
BOX 개폐	전입 / 전출 (단면TYPE)
사용환경	주변온도: 0°C~40°C, 상대습도:20%~80%RH
재질	본체 : SUS304 CLEAR COATING
시건장치	버튼 식 숫자 조합장치
크기(표준)	가로:280mm, 세로:360mm, 깊이:135mm
가격(원)	₩170,000 B:240,000
표기내용	호수번호 접착 식 실사출력 인쇄(별도)





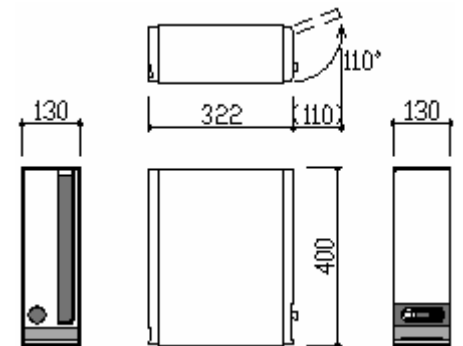
MX-51



MX-53-2

제품 사양

구 분	기 기 사 양
모델형식	TAJIMA MAIL BOX (Model MX-51,52,53)
BOX 개폐	전입 / 전출 (단면TYPE)
사용환경	주변온도: 0℃~40℃, 상대습도:20%~80%RH
재 질	본체 : SUS304 CLEAR COATING
시건장치	버튼 식 숫자 조합장치
크기(표준)	가로:280mm, 세로:360mm, 깊이:135mm
가 격(원)	51:170,000 52:210,000 53:220,000
표기내용	호수번호 접착 식 실사출력 인쇄(별도)



MX-52